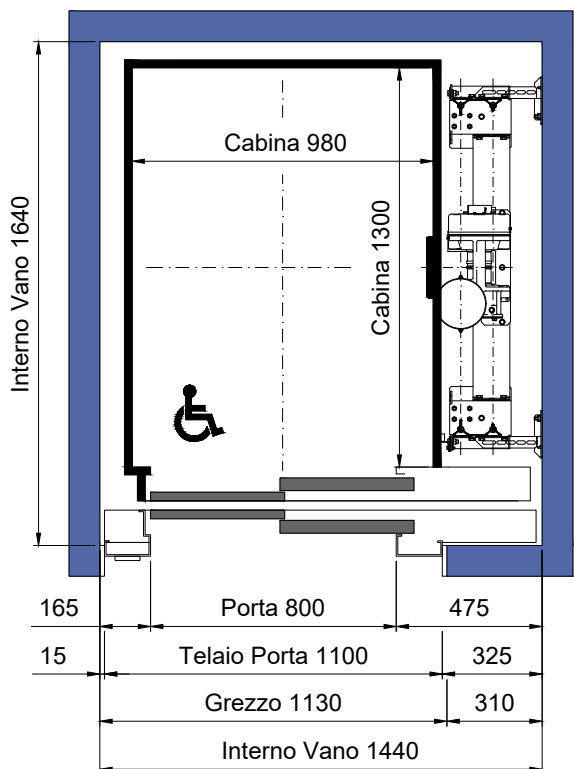


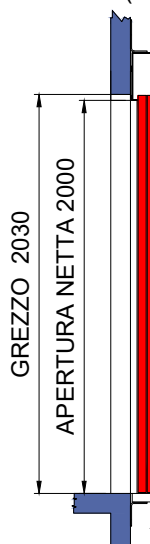
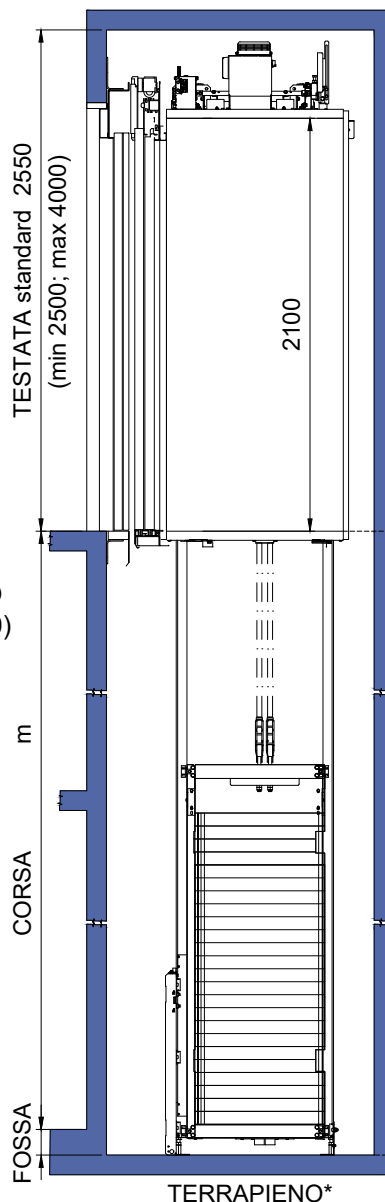
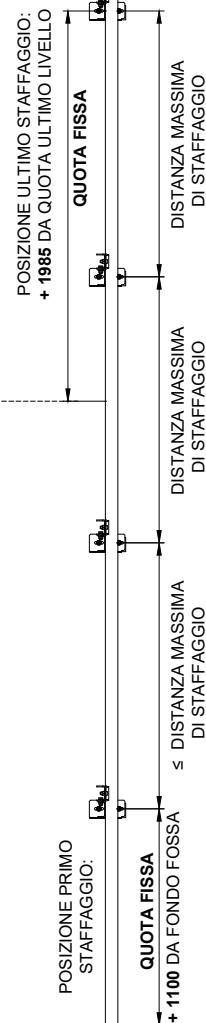
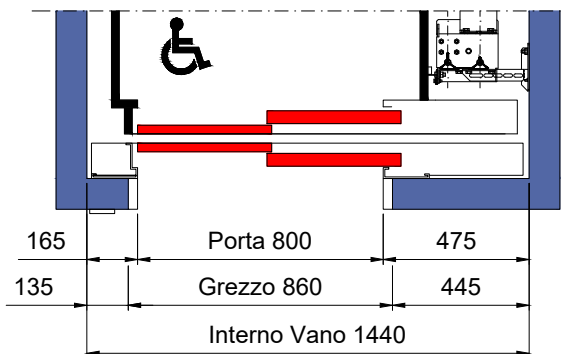
Portata Kg **320**

 PORTE DI PIANO AUTOMATICHE
2 ANTE TELESCOPICHE
SISTEMAZIONE A SBALZO

 Fermate max 6
Corsa max 15 m
Corsa min 2,71 m

 Conforme alle seguenti normative:
- DIRETTIVA MACCHINE 2006/42/CE recepita con il D.L. 17/2010
- Direttiva Compatibilità Elettromagnetica 2014/30/EU

**PIATTAFORMA
ELETTRICA
VELOCITA' 0,15 m/s**
**PIANTA VANO CORSA
TELAIO PORTE MRF 150**

**SEZIONE TELAI
PORTE MRF 150**

**SEZIONE TELAI
PORTE NF (E1120)**

SEZIONE VANO CORSA

**DETTAGLIO DELLE
POSIZIONI DI
STAFFAGGIO DELLE
GUIDE DI CABINA E DI
CONTRAPPESO**

**PIANTA VANO CORSA
TELAIO PORTE NF (E1120)**


DISTANZA MASSIMA DI STAFFAGGIO DELLE GUIDE DI CABINA E DI CONTRAPPESO	
VANI IN CEMENTO ARMATO E IN MURATURA	1840
VANI IN TORRETTA METALLICA	1500

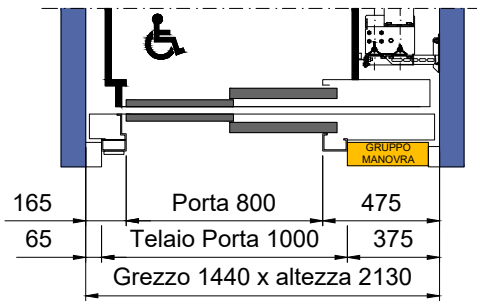
N.B. L'ALTEZZA DEGLI INTERPIANI DEVE ESSERE COMPRESA TRA 2710 E 7000.

 FOSSA 130 (pavimento cabina in gomma)
150 (pavimento cabina in granito)
Per corse comprese tra 2,71 m e 7 m è possibile ridurre la fossa a 100 per pavimento cabina in gomma e a 120 per pavimento cabina in granito.

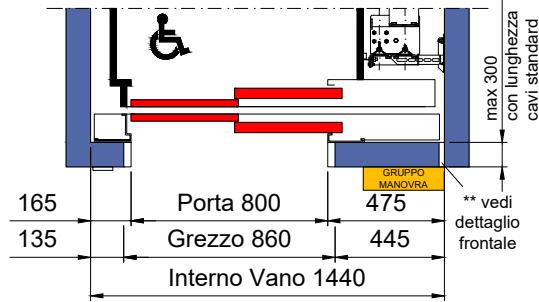
- MECCANICA A DESTRA, MANO PORTA SINISTRA (come illustrato)
- MECCANICA A SINISTRA, MANO PORTA DESTRA (speculare)

* IN CASO DI LOCALI TRANSITABILI POSTI SOTTO LA FOSSA RICHIEDERE IL CONTRAPPESO CON GLI APPARECCHI DI SICUREZZA.

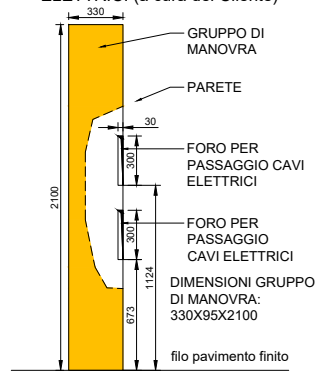
PIANTA PIANO GRUPPO DI MANOVRA
TELAIO PORTE MRF 100



PIANTA PIANO GRUPPO DI MANOVRA
TELAIO PORTE NF (E120)



** DETTAGLIO FRONTALE
FORI PER PASSAGGIO CAVI
ELETTRICI (a cura del Cliente)

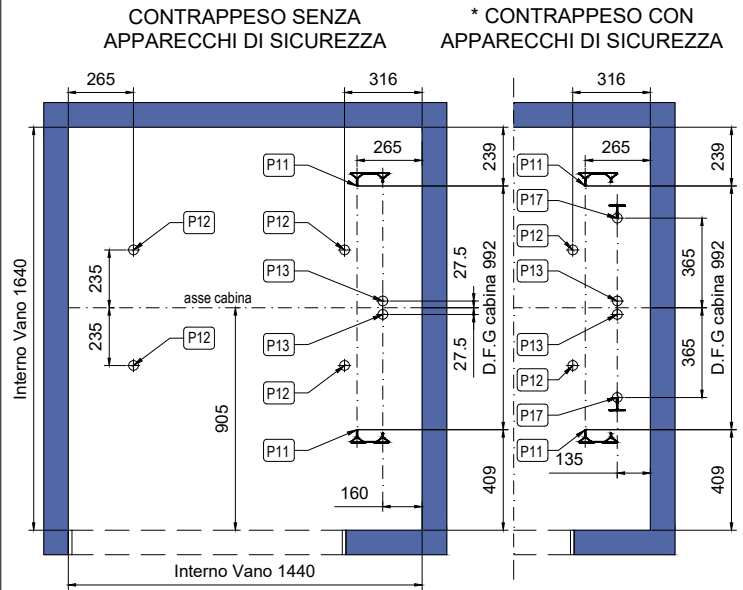
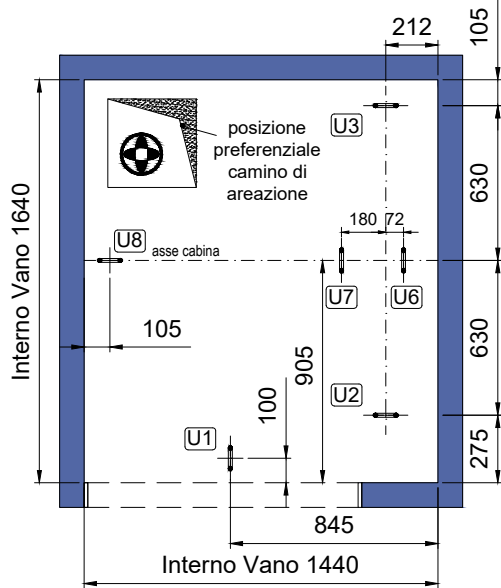


* Per posizioni non standard fornire disegno per valutazione fattibilità tecnica.

POSIZIONE GANCI IN TESTATA
(metodo senza ponteggio)

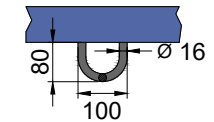
Meccanica DX: come illustrato
Meccanica SX: speculare

POSIZIONE CARICHI IN FOSSA



GANCI IN TESTATA (a cura del Cliente)

DETTAGLIO GANCIO



RISPETTARE L'ORIENTAMENTO
DEI GANCI COME INDICATO NEL
DISEGNO.

CORSA INFERIORE O UGUALE A 6 m			
U1 = 500 daN	U6 = 500 daN	CARICO SIMULTANEO: U2 + U3 + U8 = 1500 daN	
U2 = 500 daN	U7 = 500 daN		
U3 = 500 daN	U8 = 500 daN		
CORSA SUPERIORE A 6 m			
CONTRAPPESO SENZA APPARECCHI DI SICUREZZA		CONTRAPPESO CON APPARECCHI DI SICUREZZA	
U1 = 1000 daN	U6 = 500 daN	U1 = 1000 daN	U6 = 500 daN
U2 = 500 daN	U7 = 500 daN	U2 = 1000 daN	U7 = 500 daN
U3 = 500 daN	U8 = 500 daN	U3 = 1000 daN	U8 = 500 daN
CARICO SIMULTANEO: U2 + U3 + U8 = 1500 daN		CARICO SIMULTANEO: U2 + U3 + U8 = 2500 daN	

CARICHI ACCIDENTALI IN FOSSA

P11 = 1290 daN
P12 = 860 daN
P13 = 1400 daN
* P17 = 1050 daN

COMBINAZIONI DI CARICO

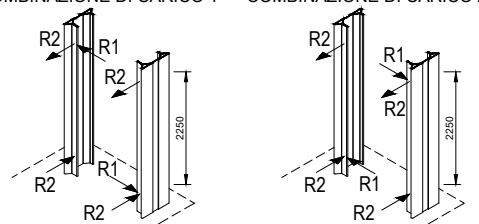
- 1) P11 + P11
- 2) P12 + P12 + P12 + P12
- 3) P13 + P13
- * 4) P17 + P17

SPINTE SULLE GUIDE DI CABINA

COMBINAZIONE DI CARICO 1 COMBINAZIONE DI CARICO 2

R1 = 110 daN
R2 = 379 daN

LE SPINTE R1 E R2
POSSONO ESSERE
APPLICATE A
QUALSIASI PUNTO
DELL'ALTEZZA DEL
VANO CORSA



VANO

- Pareti laterali: Cemento Armato Muratura Torretta metallica
Spallete frontali: Cemento Armato Muratura Torretta metallica
Fissaggio staffe: Tasselli ad espansione Halfen Murate Imbullonate

NB: In caso di vano in torretta metallica è necessario realizzare una serie di predisposizioni: richiedere maggiori dettagli alla ditta produttrice.

AVVERTENZE IMPORTANTI

- Le strutture portanti orizzontali e verticali dovranno essere in grado di sopportare i carichi indicati. Questi ultimi comprendono l'incremento dinamico e gli sforzi indotti per l'avviamento e la frenatura dell'impianto. La soletta della fossa deve essere calcolata in base a tali carichi; inoltre deve sopportare un carico permanente uniformemente distribuito di 5000 N/mq.
- Nel vano corsa non è consentita la messa in opera di conduttori o tubazioni di qualsiasi genere che non facciano parte integrante della piattaforma elevatrice.
- Il vano corsa deve essere opportunamente aerato: quando il vano si trova in edifici con attività soggette a controlli di prevenzione incendi la superficie di aerazione deve essere minimo il 3% della superficie del vano (minimo 0,20 m²); negli altri casi si consiglia una superficie di aerazione di minimo 1% della superficie del vano.
- La temperatura ambiente del vano corsa deve essere compresa tra +5° C e +40° C. In particolare in caso di installazione in struttura metallica con pareti vetrate esposte all'azione diretta del sole, può risultare difficile garantire le temperature sopra indicate; in questi casi, valutare l'utilizzo di vetri o pellicole che siano in grado di bloccare le radiazioni UV incidenti (in accordo alla norma ISO 9050) e/o la climatizzazione del vano.

- Agli sbarchi prevedere un'illuminazione di minimo 50 LUX (a cura del Cliente).
 - Tutte le misure si intendono al finito, in particolare le dimensioni del vano corsa sono a piombo con una tolleranza di ±10.
 - Qui di seguito alcune ulteriori prescrizioni riguardanti il vano della piattaforma necessarie per garantire un ambiente di lavoro sicuro durante l'installazione e la manutenzione dell'impianto:
 - Prevedere un'illuminazione di minimo 200 LUX per il gruppo di manovra. Un interruttore di accensione dovrà essere installato in prossimità del gruppo, in posizione fissa (privo di temporizzatore ed indipendente dal circuito della luce delle scale).
 - Prevedere sopra la macchina un'illuminazione di minimo 200 LUX. La medesima dovrà pervenire dallo stesso circuito di illuminazione del vano.
 - Nelle restanti parti del vano prevedere un'illuminazione di minimo 50 LUX.
- Il materiale per l'illuminazione qui indicato può essere richiesto in fase di ordine oppure predisposto a cura del Cliente.

Salvo dove è esplicitamente specificato, tutte le misure sono espresse in millimetri (Disegno non in scala). La ditta produttrice si riserva di modificare senza preavviso le caratteristiche e le dimensioni dei propri prodotti.